



ACCESSOIRES
MINI-
CHARGEUR
ROXO

21 avenue de la Côte Vermeille – 66300 THUIR
France

04.68.38.88.15 / acp993@wanadoo.fr

Accessoires ROXO pour mini-chargeur

Fourches



	Longueur 850 mm
Dimensions	988 mm × 906 mm × 430 mm
Longueur effective	850 mm
Poids	85 kg
Largeur entre les fourches	790 mm
Charge maximale (centre de fourche)	107 kg
Référence	RAMF850

Pince crocodile



Dimensions	960 mm × 820 mm × 590 mm
Max angle d'ouverture	88°
Poids	125 kg
Capacité	0.4m3
Charge maximale	110 kg
Référence	RAMPC

Lames d'angle



Dimensions	1100 mm × 650 mm × 520 mm
Poids	120 kg
Angle d'inclinaison	A=±30°
Largeur de la lame à l'angle d'inclinaison max.	870 mm
Référence	RAMLA

Godet 4 en 1



Dimensions	1088 mm x 595 mm x 525 mm
Capacité du godet	0.12 m ³
Charge maximale	115 kg
Poids	107 kg
Angle d'ouverture	110°
Référence	RAMG41

Marteau piqueur



Fréquence de fonctionnement	10-13 HZ
Diamètre de la tige	45 mm
Dimensions	1160 mm x 900 mm x 400 mm
Débit	25-35 L / min
Poids	132 kg
Pression	8-11 bars
Energie d'impact	80-100 J
Référence	RAMMP

Pelle rétro

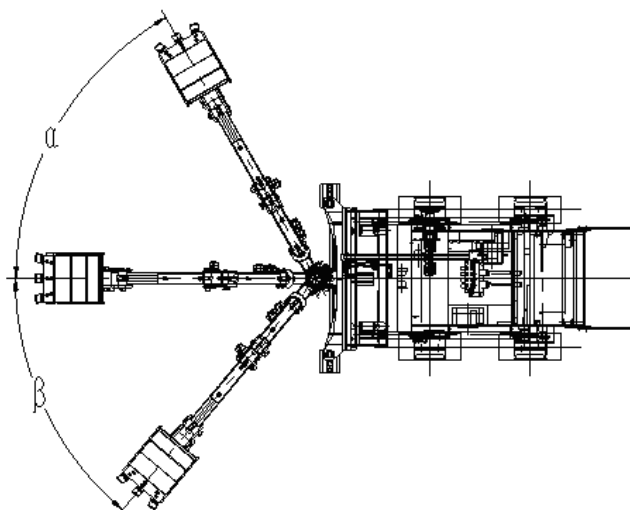
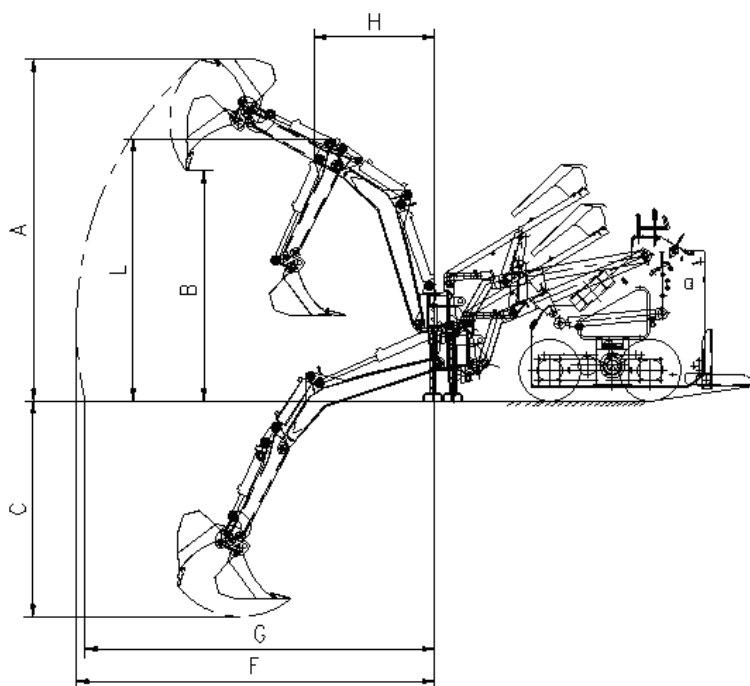


Poids	123 kg
Rayon de travail	2531 mm
Hauteur de travail	2380 mm
Profondeur de travail max.	1667 mm
Hauteur utile godet fermé	1560 mm
Hauteur utile godet ouvert	2738 mm
Largeur du godet	308 mm
Référence	RAMPR

Pelle articulée



Dimensions	1206 mm x 1196 mm x 1600 mm
Poids	185 kg
Hauteur totale de fonctionnement entièrement surélevée A	2161 mm
Hauteur de déversement totale élevée B	1453 mm
Profondeur de fouille maximale C	1360 mm
Rayon minimum de giration H	759 mm
Hauteur maximale au rayon de rotation minimum L	1655 mm
Portée de la pelle G	2215 mm
Rayon de fouille max. F	2271 mm
Angle de rotation maximal, côté Droit α	60°
Angle de rotation maximal, côté Gauche β	50°
Capacité de la pelle	0.014m ³
Référence	RAMPA



Bétonnière



Dimensions	1017 mm x 762 mm x 550 mm
Poids	126 kg
Charge maximale	120 kg
Max. capacité de mélange	0.12 m ³
Raccord avec le diamètre max du levier de vis	600 mm
Profondeur de perçage max avec levier de vis	0 à 850 mm
Vitesse de forage avec levier de vis	100 tours
Force	1800 Nm
Poids max avec tarière	200 : 84 kg 300 : 94 kg 450 : 112 kg 600 : 139 kg
Référence	RAMB

Tarière (avec mèche de 300mm)



Diamètre	200-600 mm
Profondeur de forage	0 à 1000 mm
Déplacement moteur	420 ml / r
Force	800 N · m
Poids max.	300mm : 143 kg
Référence	RAMTM

Mèches pour tarière



	Poids max. avec tarière	Référence
Mèche 150 mm	130 kg	RAMM150
Mèche 200 mm	134 kg	RAMM200
Mèche 300 mm	143 kg	RAMM300
Mèche 400 mm	155 kg	RAMM400
Mèche 450 mm	169 kg	RAMM450
Mèche 600 mm	181 kg	RAMM600

Fraise à neige



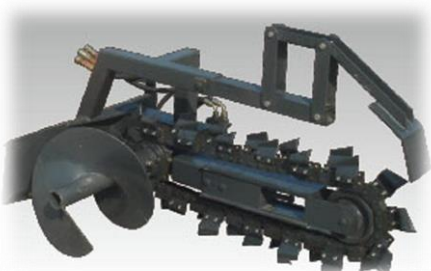
Dimensions	1034mm x 777mm x 864mm
Poids	136 kg
Charge de soufflage par heure	40 à 50 tonnes
Epaisseur de projection maximale	330 mm
Largeur de nettoyage	1000 mm
Max. distance de projection	8 à 12 mètres
Ajustement de l'angle	0 à 360°
Référence	RAMFN

Tondeuse à gazon



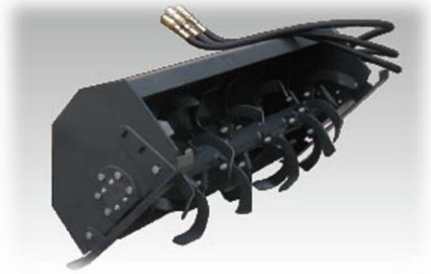
Dimensions	1260mm x 1360mm x 530mm
Poids	184 kg
Largeur de tonte	1070 mm
Hauteur de coupe	25 mm à 100 mm
Quantité de lames	3
Débit	25 L / min
Référence	RAMTG

Trancheuse



Dimensions	1545mm x 1010mm x 875 mm
Poids	177 kg
Profondeur max. de tranchée	800 mm
Largeur de tranchée	155 mm
Vitesse de la chaîne	154m/min
Référence	RAMT

Roto fraise

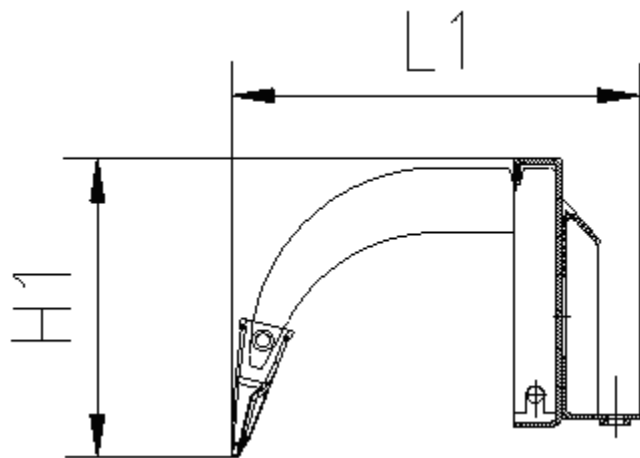
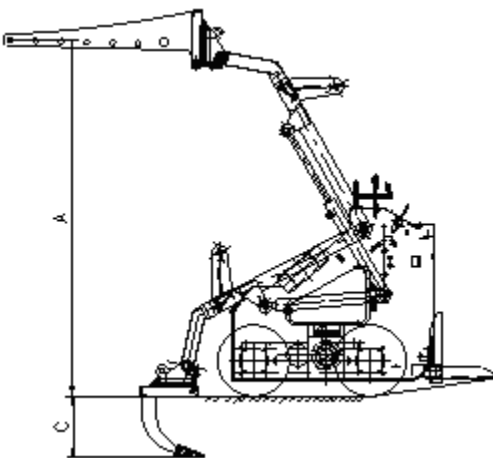


Dimensions	1320mm x 594mm x 475 mm
Poids	98 kg
Largeur de travail	1000 mm
Profondeur de travail	60 à 150 mm
Quantité de lames	25
Référence	RAMRF

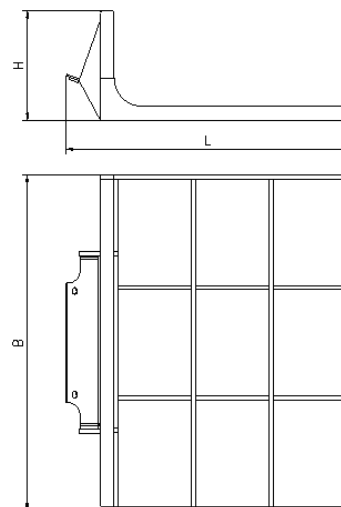
Griffes



Dimensions	484 mm x 351 mm x 628 mm
Poids	50,72 kg
Max. profondeur de travail C	335 mm
Distance entre la griffe B1	290 mm
Référence	RAMG



Grille niveleuse

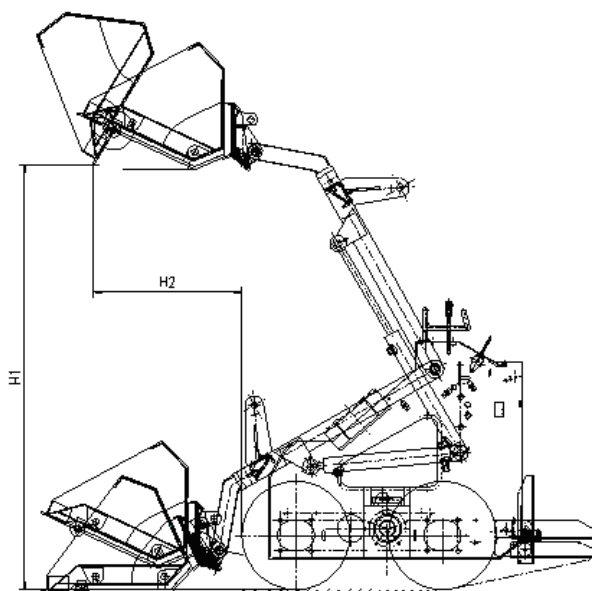


Dimensions	1025 mm x 1200 mm x 390mm	
Poids	72,76 kg	
Zone de nivellement	12,3 m ²	
Référence	RAMGN	

Godet élévateur



Dimensions	1027 mm x 779 mm x 20.39 mm
Poids	112 kg
Angle de déversement max.	58°
Capacité du godet	0.19 m ³
Hauteur maximale de déversement H1	1723 mm
Distance min. de déversement	655 mm
Charge maximale	140 kg
Référence	RAMGE



Godet à pierre



Dimensions	635 mm x 1066 mm x 357 mm
Poids	85 kg
Distance entre chaque dent	51 mm
Nombre de dents	14
Référence	RAMGP

Brosse rotative



Dimensions	1016 mm x 944 mm x 536 mm
Poids	197 kg
Diamètre de la brosse	500 mm
Largeur de balayage	1050 mm
Référence	RAMBR

Brosse rotative avec godet



Dimensions	1016 mm x 944 mm x 536 mm
Poids	197 kg
Diamètre de la brosse	500 mm
Largeur de balayage	1050 mm
Référence	RAMBRG

Aérateur de gazon



Dimensions	1355 mm x 750 mm x 610 mm
Poids	109 kg
Profondeur d'extraction	105 mm
Largeur d'extraction	1086 mm
Référence	RAMAG

Fraise de remblayage de tranchée



Dimensions	1285 mm x 480 mm x 416 mm
Poids	124 kg
Largeur de travail	1040 mm
Référence	RAMFRT