



FICHE PRODUIT



V.01

REV.01

30-06-2022

ROTAIR

puissant >> compact

VRK

COMPRESSEURS PORTABLES

16 > 20



VERSION
SUR
ROUES

230 KG
507 LB



VERSION
SKID

230 KG
507 LB



COMPRESSEUR	VRK 16 AE			VRK 20 AE		
Pression de travail	6 bar 87 psi	11 bar 160 psi	13 bar 188 psi	6 bar 87 psi	11 bar 160 psi	13 bar 188 psi
Débit d'air	1600 l/min	1100 l/min	950 l/min	1900 l/min	1250 l/min	1100 l/min
Pression de fonctionnement min.	5,5 bar 80 psi	5,5 bar 80 psi	5,5 bar 80 psi	5,5 bar 80 psi	5,5 bar 80 psi	5,5 bar 80 psi
Système d'entraînement moteur compresseur	Entraînement par courroie XPZ surdimensionnée					
Système de refroidissement du compresseur	Air/Huile					
Capacité huile de refroidissement	5 l / 1.1 UK gal					
Température de l'air à l'échappement	20°C / 68°F + Température ambiante					
Raccordement d'échappement	1 x 3/4"					
Niveau sonore CE no 2000/14	< 97 LWA					
Capacité de la batterie	12V cc - 330A-45Ah (EN)					
Capacité du réservoir à carburant	15 l / 3.3 UK gal					

MOTEUR À ESSENCE	VRK 16 AE	VRK 20 AE
Marque du moteur	HONDA	
Type de moteur	GX 630	GX 690
Système de moteur	4 courses	4 courses
Émissions	Stage V	Stage V
Cylindrée	690 cc	690 cc
Nombre de cylindres	2	2
Aspiration	Naturelle	Naturelle
Puissance max. moteur à 3600 trs/min	15.5 kW-20.8 HP	16.5 kW-22.5 HP
Vitesse max. moteur	3000 trs/min	3000 trs/min
Vitesse min. moteur	2000 trs/min	2000 trs/min
Système de refroidissement	Air	Air
Système de lubrification	Huile	Huile
Capacité du système de lubrification	1,9 l / 0.42 UK gal	1,9 l / 0.42 UK gal
Température ambiante min > max	-10°C > +50°C / 14°F > 122° F	
Altitude max.	1800 m s.l.m.	

VERSION SUR ROUES



230 KG
507 LB

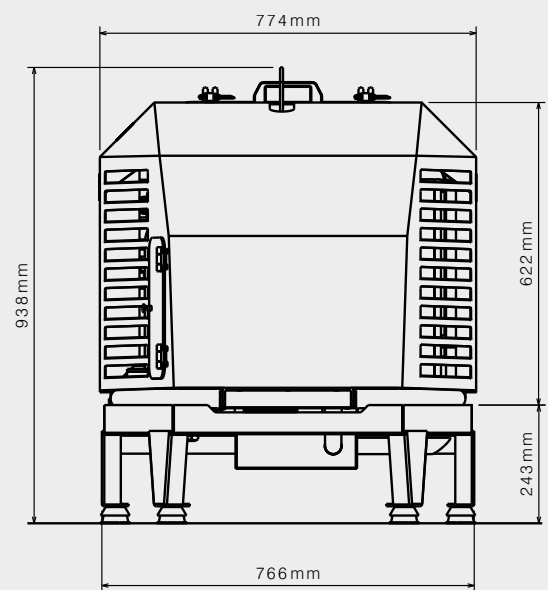
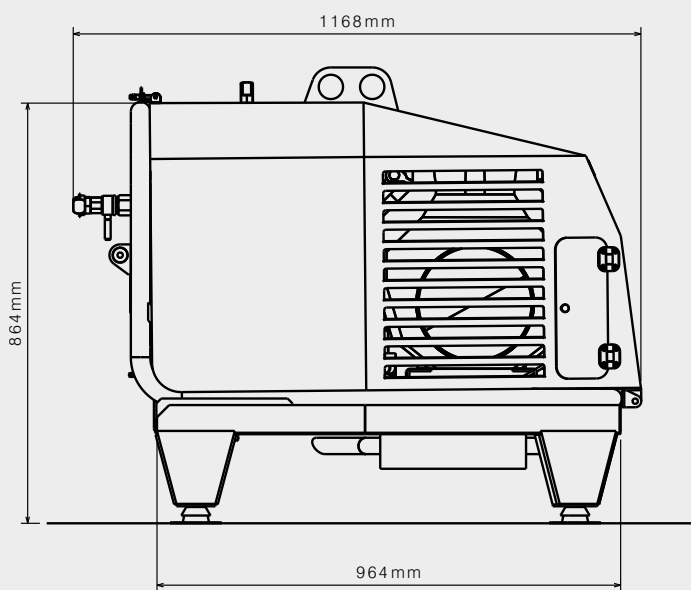
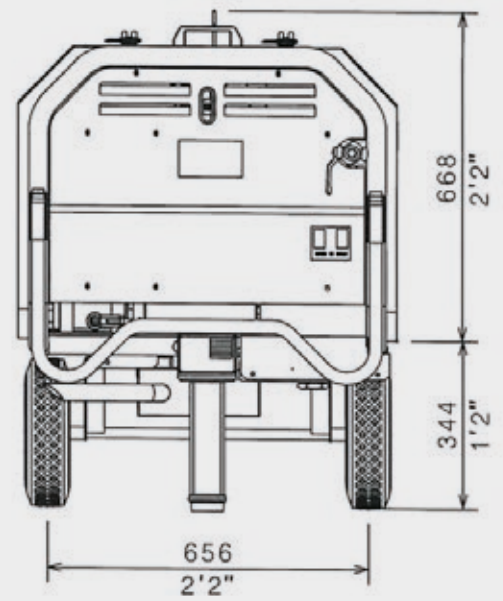
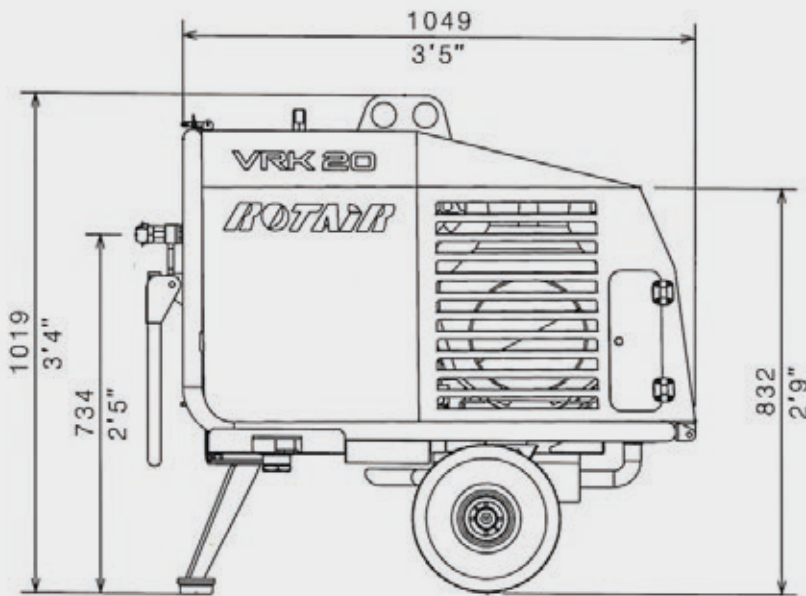
VERSION SKID



230 KG
507 LB



puissant » compact



VRK 16>20

COMPRESSEURS PORTABLES

CARACTÉRISTIQUES PRINCIPALES

OPTIONS & ACCESSOIRES

AIR COMPRIMÉ
POUR LE GÉNIE CIVIL

GAMME **GOMMAIR**

GAMME **D/DS**

GAMME **MDVN**

GAMME **MDVS**

GAMME **VRK / FIBER**

GAMME **TVR**

GAMME **VRH**

- › Un design compact, une maniabilité extrême et un accès facile pour l'entretien.
- › Tous les filtres sont facilement accessibles.
- › Tous les filtres (à l'exception du filtre à air) sont de type à bayonnette, pour en faciliter l'entretien.
- › Toutes les pièces en mouvement sont inaccessibles, conformément aux normes les plus strictes en matière de sécurité.
- › Facile à transporter et charger.
- › Anneau de levage.
- › Echappement sous la machine, ce qui permet de réduire les niveaux de bruit et d'éviter tout risque de brûlure accidentelle.
- › Ventilateur de refroidissement isolé et inaccessible.
- › Ventilateur de refroidissement sur l'essieu du moteur.
- › Démarreur intuitif/Compteur d'heures intégré/Manomètre.
- › Thermostat avec arrêt de sécurité en cas de surchauffe.

- › Bloc de compression avec profil au design ROTAIR, pour une efficacité et une sécurité maximales.
- › Courroie d'entraînement trapézoïdale haute efficacité, avec alimentation simplifiée et surdimensionnée pour garantir une transmission nécessitant moins d'entretien.
- › Système de commande pneumatique produit par ROTAIR et permettant d'ajuster automatiquement le régime moteur en fonction de la quantité d'air à distribuer. Ce système est hautement fiable et permet de réaliser des économies de consommation de carburant.
- › Réservoir séparateur encapsulé avec filtre interne double séparation et filtre externe à vis: huile résiduelle entre 1-3 PPM
- › Filtre séparateur air/huile hautement surdimensionné garantissant une excellente séparation air/huile.
- › Le filtre à huile du compresseur et le filtre à huile du moteur sont séparés.
- › Filtre à air surdimensionné mono-étage pour la partie du compresseur, garantissant la filtration de l'air admis dans le bloc de compression.

ROTAIR DELIVERING WORLD-CLASS
COMPRESSORS

Via Bernezzo, 67 - 12023 Caraglio (Cn) - ITALY
Tel: +39 0171.619676 / Fax: +39 0171.619677
www.rotairspa.com | info@rotairspa.com



Azienda
certificata
ISO
9001:2015

ISO 9001

BUREAU VERITAS
Certification



ROTAIR - Une marque de
ELGI Equipments Ltd.

Plus d'informations disponibles sur demande. Le fabricant se réserve le droit de modifier les caractéristiques techniques indiquées ci-dessus sans préavis.